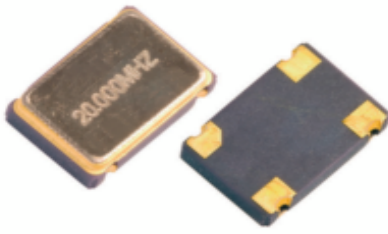


XO75



产品特点及应用范围:



- 频率温度稳定度 $\pm 10 \times 10^{-6}$ Max.
- 可选 E/D 控制功能
- TTL/HCMOS 兼容
- 体积小
- 盘带包装
- 无铅环保产品
- SMT 应用
- 各种电脑
- 便携电子产品
- PCMCIA 卡, 磁盘驱动器
- 军事航天

产品性能

性能参数		条件	XO75			
频率范围	F_0		0.032768MHz~160.000MHz			
频率温度稳定度	F_0_Tc	所有条件	见下表			
工作温度范围	T_{OPR}		见下表			
工作电压 (V)	V_{DD}		+5.0	+3.3	+2.5	+1.8
工作电流 (mA)	I_{DD}	$32.768K \leq F_0 < 40M$	25	15	10	10
		$40M \leq F_0 < 70M$	40	20	15	15
		$70M \leq F_0 < 110M$	50	30	20	—
		$110M \leq F_0 \leq 160M$	—	30		—
输出波形	Output Wave		TTL & CMOS		CMOS	
输出负载	Output load		15pF & 50pF		15pF	
E/D 控制功能	E/D		N: 固定频率, 无 E/D 控制 Y: 固定频率, 有 E/D 控制			
输出对称性	SYM	1.4V or 1/2 V_{DD}	45%~55%			
上升时间/下降时间	Tr/Tf		10nS Max.			
抖动	Jitter		5.0pS Max.			
输出电平	"0"电平	V_{OL}	0.4V Max. or 10% V_{DD}			
	"1"电平	V_{OH}	2.4V Min. or 90% V_{DD}			
启动时间	T_s		10mS Max.			
老化率 (第1年)	F_0_aging	25°C \pm 3°C	$\pm 5 \times 10^{-6}$ Max.			
储存温度范围	T_{STG}		-55°C~+125°C			

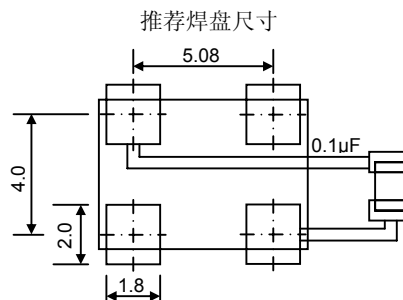
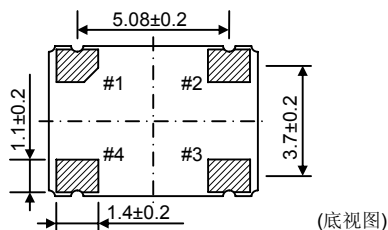
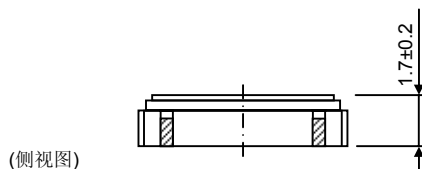
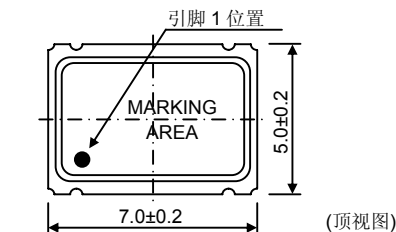
频率温度稳定度

工作温度范围	频率稳定度			
	O: $\pm 10 \times 10^{-6}$	R: $\pm 25 \times 10^{-6}$	T: $\pm 50 \times 10^{-6}$	U: $\pm 100 \times 10^{-6}$
A:0°C~+50°C	●	●	●	●
B:-10°C~+60°C	●	●	●	●
C:-20°C~+70°C	●	●	○	●
△G:-40°C~+85°C		●	●	●
▽Q:40°C~+125°C			◎	◎
☆H:-55°C~+85°C			◎	◎
☆J:-55°C~+125°C			◎	◎

●: 可选产品 ○: 常规产品 ◎: 定制产品 △: 工业级产品 ▽: 汽车级产品 ☆: 军品级产品

XO75

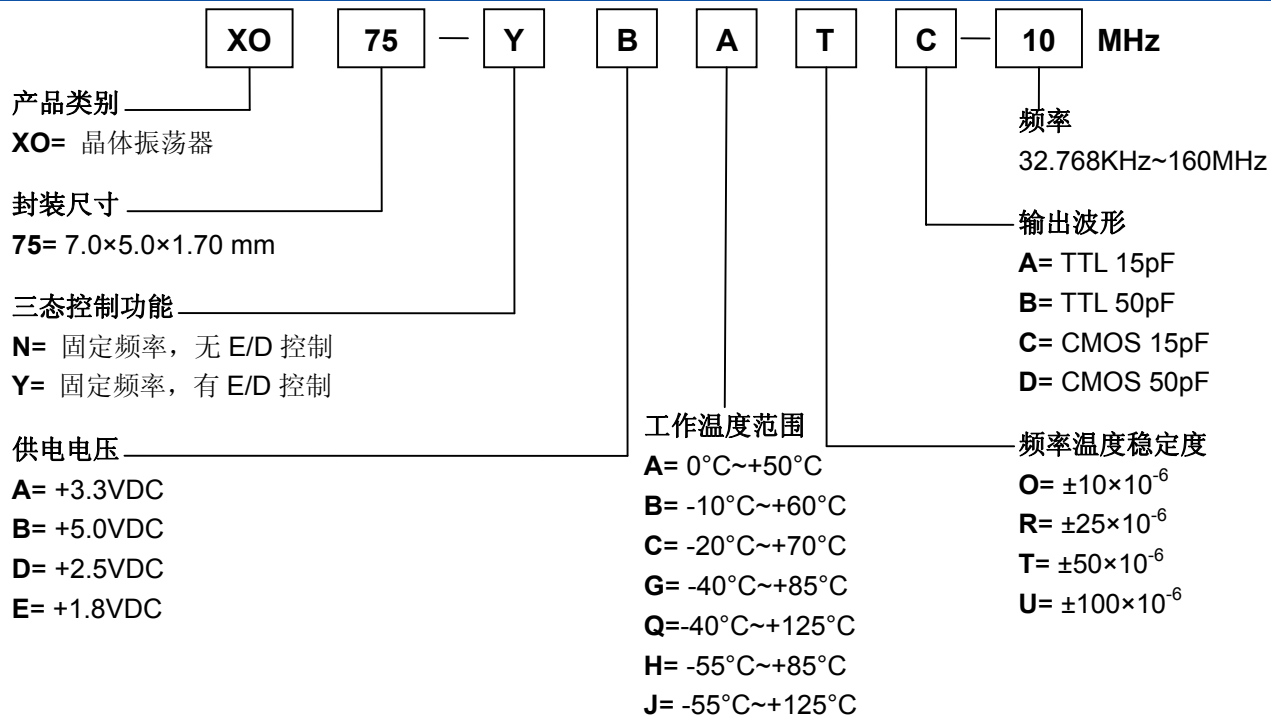
外形尺寸 (mm)



引脚	功能
#1	悬空/E/D 端
#2	接地
#3	输出
#4	电源

E/D 功能说明	
#1	#3
高电平 (70%V _{DD} Min.) 或开路	起振
低电平 (70%V _{DD} Max.) 或接地	高阻态

选型指南



选型范例

XO75-YBATC-10MHz

晶体振荡器 / 固定频率, 有 E/D 控制 / +5.0VDC / 0°C~+50°C / ±50×10⁻⁶ / CMOS 15pF / 10MHz