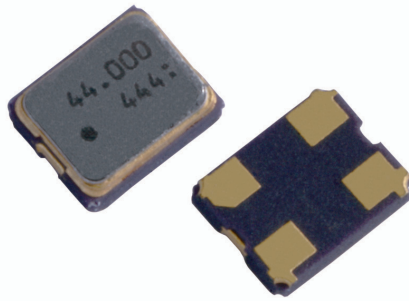




产品特点及应用范围:



- 体积小
- 准确度高
- 陶瓷封装
- 盘带包装
- 可回流焊接
- 无铅环保产品
- 视听设备
- 蓝牙
- 无线网卡应用
- 手持设备

产品性能

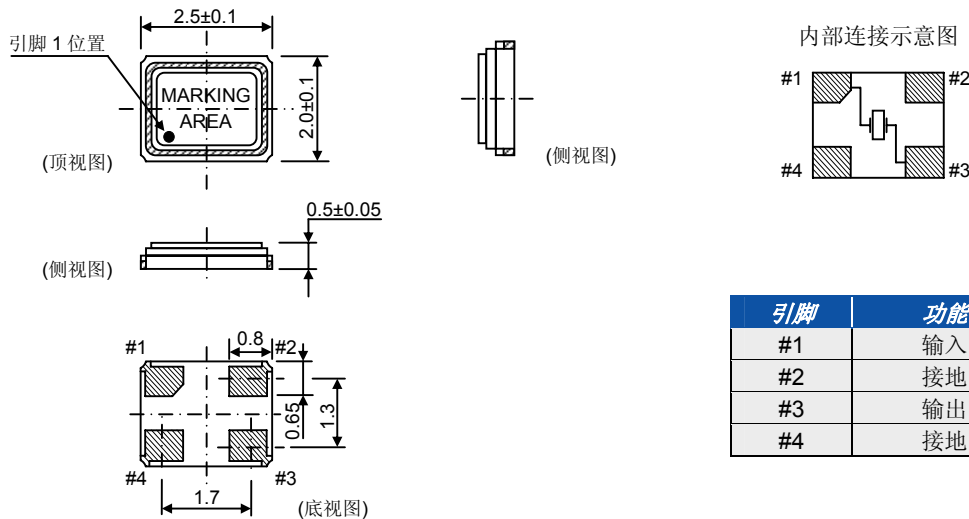
性能参数		X25F
频率范围	F ₀	12.000MHz~40.000MHz
振动模式	Mode	AT 基频
串联谐振电阻	R _r	80Ω Max.
频率精度 (25°C 时)	F _{tol}	±5×10 ⁻⁶ ~±30×10 ⁻⁶
储存温度范围	T _{STG}	-55°C~+125°C
静电容	C ₀	7pF Max.
负载电容	CL	6pF~50pF 或串联
绝缘电阻	IR	>500MΩ DC/100V±10V
激励功率	DL	0.01mW~0.1mW
老化率	F _{age}	±3×10 ⁻⁶ ~±5×10 ⁻⁶ /年

频率温度稳定度

工作温度范围	频率稳定度				
	O:±10×10 ⁻⁶	P:±15×10 ⁻⁶	Q:±20×10 ⁻⁶	S:±30×10 ⁻⁶	T:±50×10 ⁻⁶
A:0°C~+50°C	●	●	●	●	●
B:-10°C~+60°C	●	●	●	●	●
C:-20°C~+70°C		●	●	○	●
△G:-40°C~+85°C			●	●	●

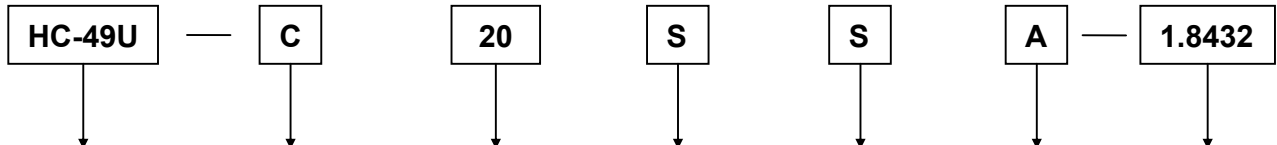
●: 可选产品 ○: 常规产品 △: 工业级产品

外形尺寸 (mm)

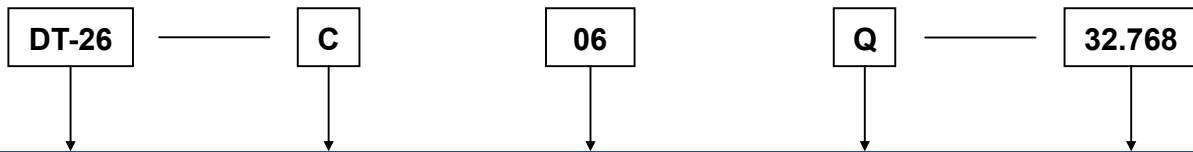


引脚	功能
#1	输入
#2	接地
#3	输出
#4	接地

晶体谐振器选型指南



封装	工作温度范围	负载电容	频率精度 (25°C)	频率温度稳定性	振动模式	标称频率 (MHz)
HC-49U	A=0°C~+50°C	00=串联	M=±3×10 ⁻⁶	M=±3×10 ⁻⁶	A=AT-基频	请直接写出 标称频率的 值
HC-49UX	B=-10°C~+60°C	06=6.0pF	N=±5×10 ⁻⁶	N=±5×10 ⁻⁶	B=BT-基频	
HC-33U	C=-20°C~+70°C	08=8.0pF	O=±10×10 ⁻⁶	O=±10×10 ⁻⁶	D=DT切	
HC-49S	G=-40°C~+85°C	10=10pF	P=±15×10 ⁻⁶	P=±15×10 ⁻⁶	N=NT切	
HC-49SU	Q=-40°C~+125°C	12=12pF	Q=±20×10 ⁻⁶	Q=±20×10 ⁻⁶	X=X切	
HC-49SN	J=-55°C~+125°C	16=16pF	S=±30×10 ⁻⁶	S=±30×10 ⁻⁶	TA=AT-3 RD	
HC-49SA		20=20pF	T=±50×10 ⁻⁶	T=±50×10 ⁻⁶	FA=AT-5 TH	
HC-49SB		30=30pF		U=±100×10 ⁻⁶	SA=AT-7 TH	
HC-49XA		50=50pF				
HC-49XB		请直接写出 负载电容的 值				
X25F						
X32F						
X42F						
X53F						
X63F						
X75F						
X53T						
X63T						
UM-1						
UM-5						
AT-26						
AT-38						
AT-39						



封装	工作温度范围	负载电容	频率精度 (25°C)	标称频率 (KHz)
DT-14	A=0°C~+50°C	06=6.0pF	N=±5×10 ⁻⁶	请直接写出 标称频率的 值
DT-26	B=-10°C~+60°C	08=8.0pF	O=±10×10 ⁻⁶	
DT-38	C=-20°C~+70°C	10=10.0pF	P=±15×10 ⁻⁶	
SSP-T7	G=-40°C~+85°C	12=12.5pF	Q=±20×10 ⁻⁶	
MC306		请直接写出负 载电容的 值	S=±30×10 ⁻⁶	
			T=±50×10 ⁻⁶	
			U=±100×10 ⁻⁶	